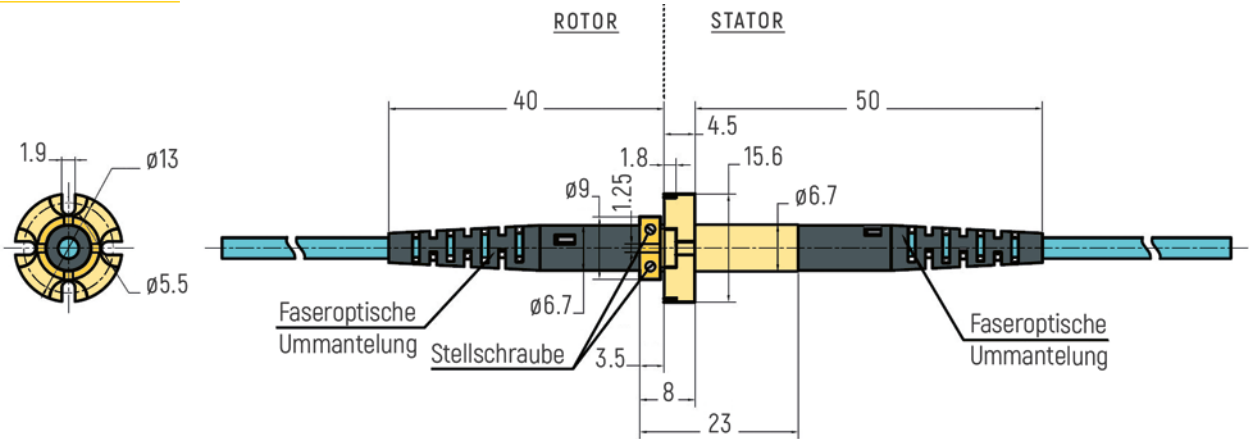


FASEROPTISCHE-SCHLEIFRINGE (FORJ)

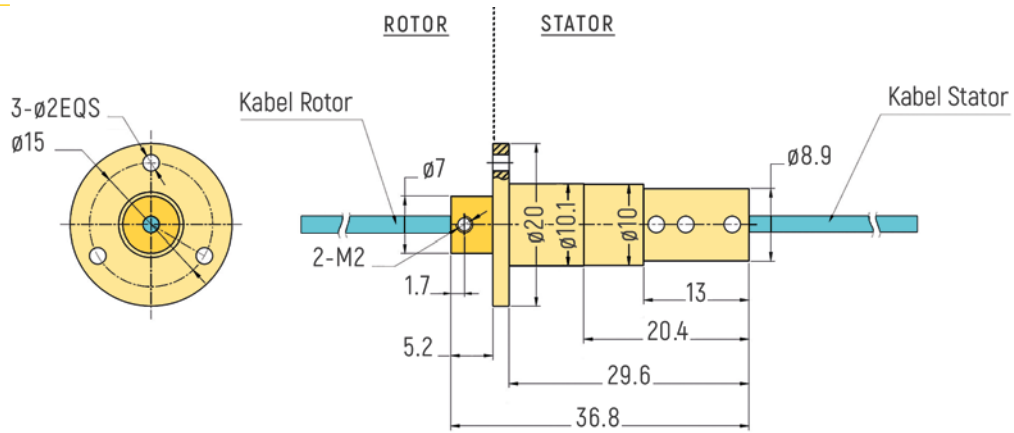
1 Kanal	p.1	6 Kanal	p.5
2 Kanal	p.3	8 Kanal	p.6
4 Kanal	p.4		

ABMESSUNGEN (in mm)

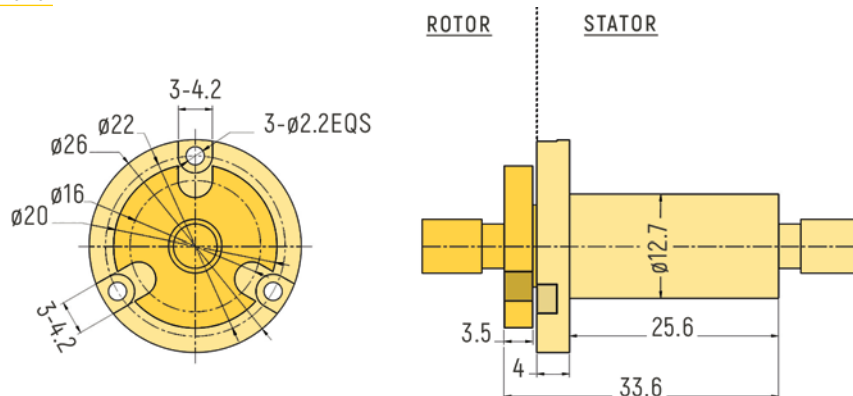
RX-LW0071 - 1 Kanal



RX-LW0101 - 1 Kanal



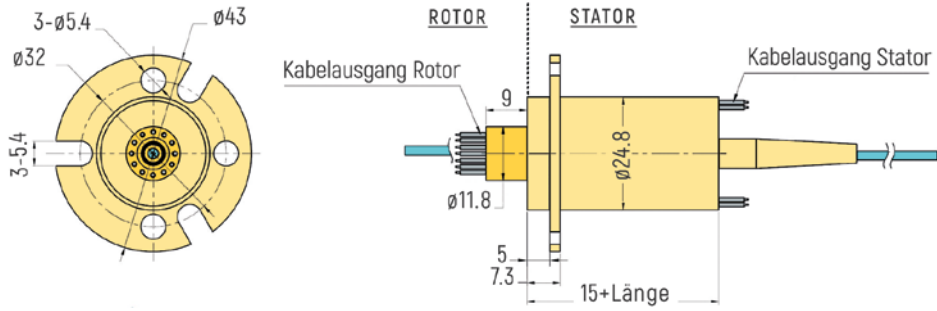
RX-LW0131 - 1 Kanal



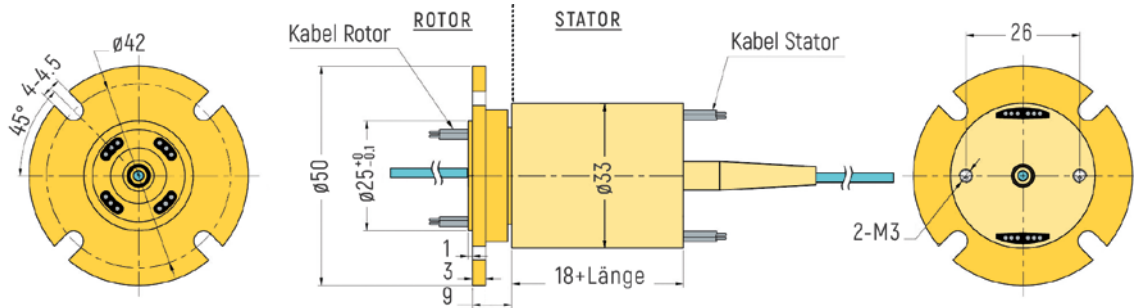
FASEROPTISCHE-SCHLEIFRINGE (FORJ)

ABMESSUNGEN (in mm)

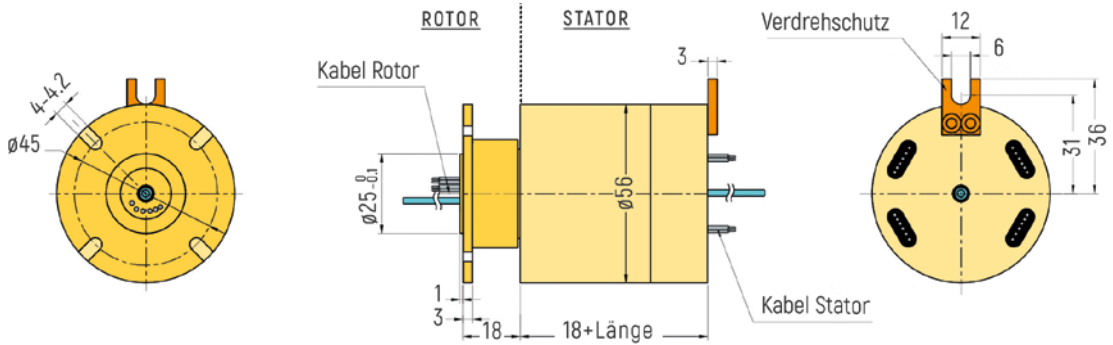
RX-LW0251 - 1 Kanal



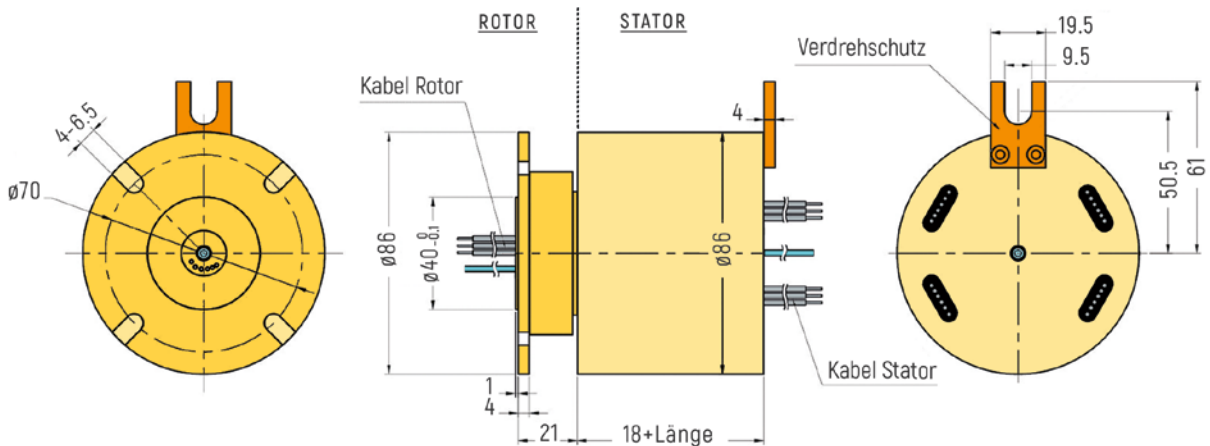
RX-LW0331 - 1 Kanal



RX-LW0561 - 1 Kanal



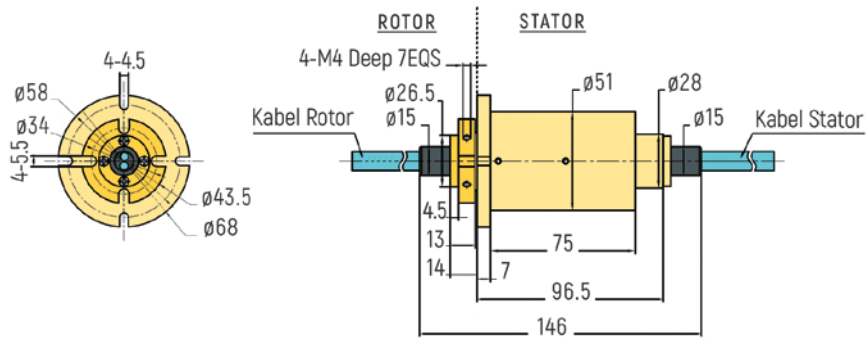
RX-LW0861 - 1 Kanal



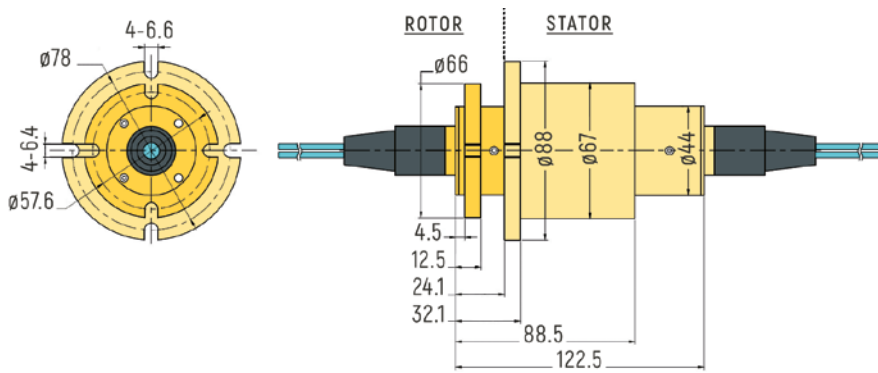
FASEROPTISCHE-SCHLEIFRINGE (FORJ)

ABMESSUNGEN (in mm)

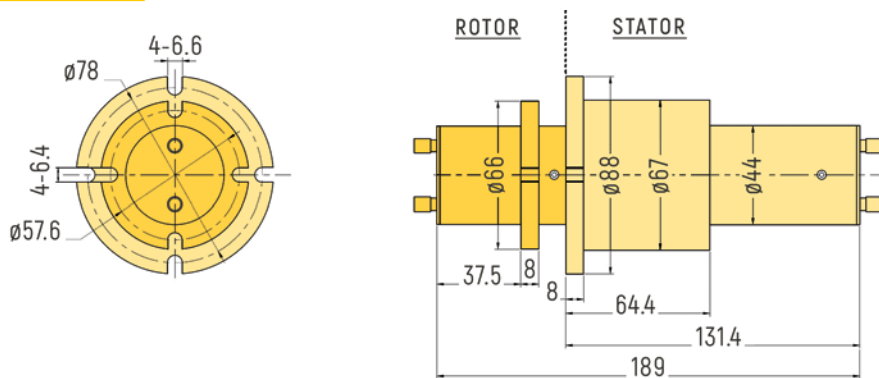
RX-LW0512 - 2 Kanals



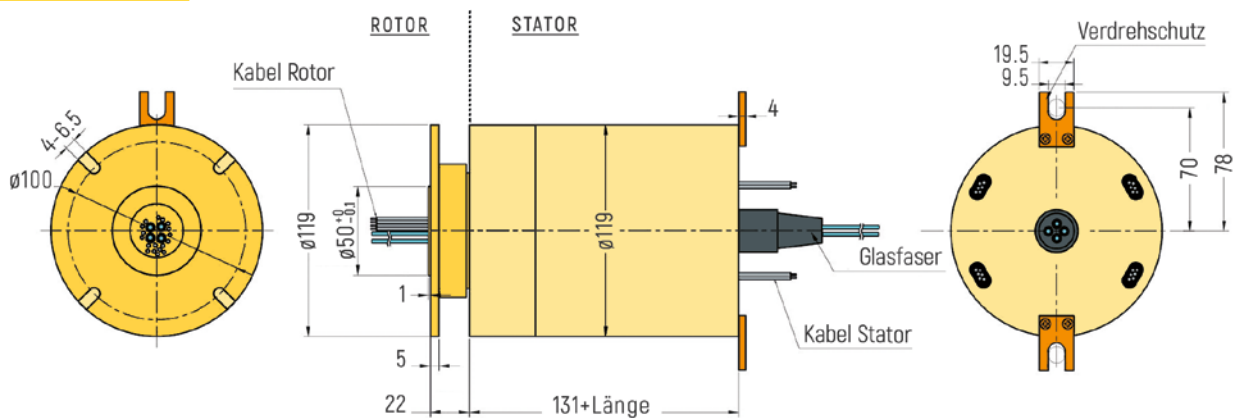
RX-LW0672-A - 2 Kanals



RX-LW0672-B - 2 Kanals



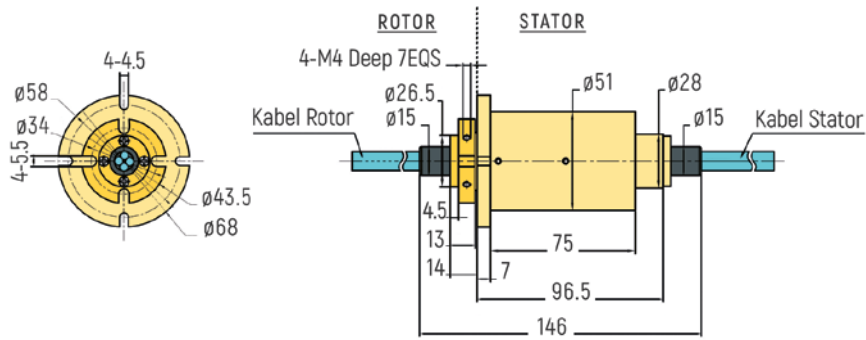
RX-LW1192 - 2 Kanals



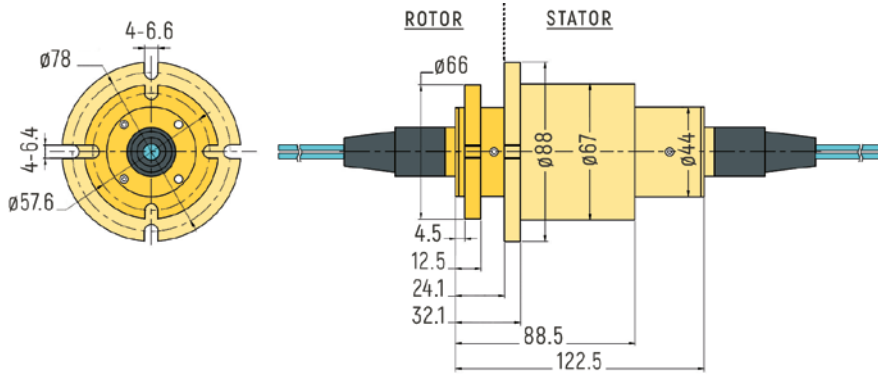
FASEROPTISCHE-SCHLEIFRINGE (FORJ)

ABMESSUNGEN (in mm)

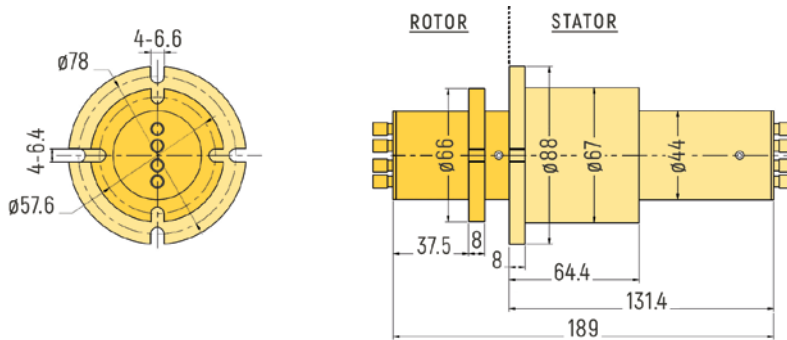
RX-LW0514 - 4 Kanals



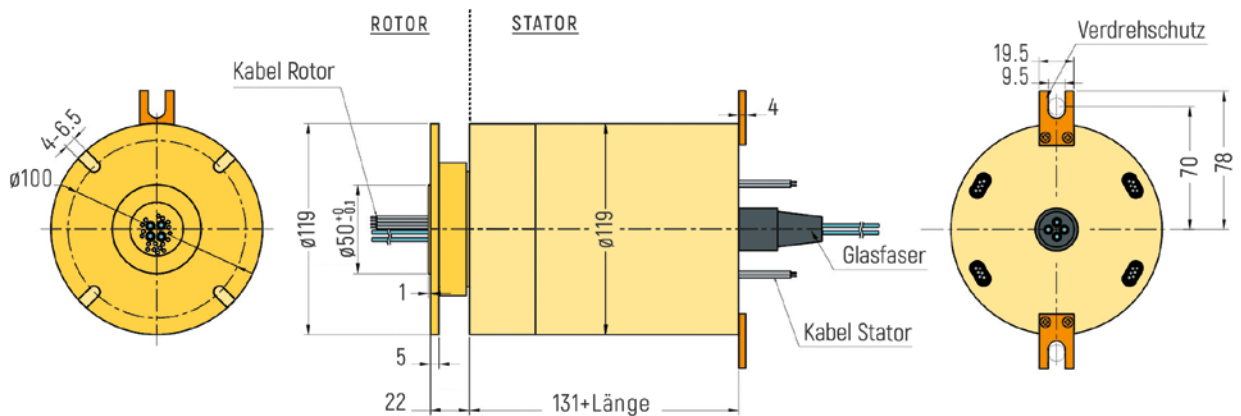
RX-LW0674-A - 4 Kanals



RX-LW0674-B - 4 Kanals



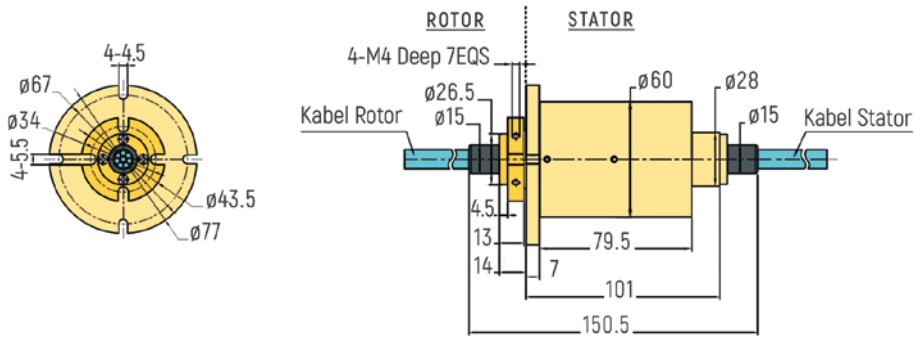
RX-LW1194 - 4 Kanals



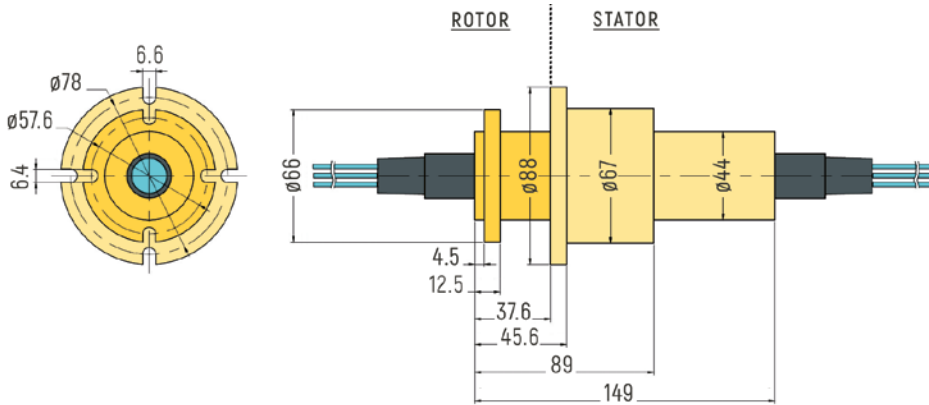
FASEROPTISCHE-SCHLEIFRINGE (FORJ)

ABMESSUNGEN (in mm)

RX-LW0608 - 8 Kanals



RX-LW0678 - 8 Kanals



RX-LW1198 - 8 Kanals

